

Приспособления стачные

ШАЙБЫ РЕЗЬБОВЫЕ

Конструкция

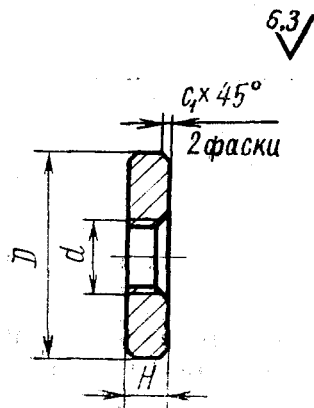
Holdings devices. Threaded washers.
Design

ГОСТ

12219—66

Дата введения 01.07.67

1. Конструкция и размеры резьбовых шайб должны соответствовать чертежу и таблице.



Размеры в мм

Обозначения шайб	Применяемость	D	H	d	s	Масса, кг
7019-0211		5,5	2	M3	0,6	0,0003
0212		7,5	3	M4		0,0007
0213		9,0		M5		0,0010
0214		11,0	4	M6		0,0021
0215		15,0				0,0050
0216		17,0				0,0070
0217		21,0	5	M8	1,0	0,0120
0218		25,0	6	M10		0,0190
0219		30,0				0,0290
0220		38,0				0,0640
0221		42,0	8	M12	1,6	0,0800
0222		46,0	10	M16		0,1145
7019-0223		58,0				0,1915

Пример условного обозначения резьбовой шайбы диаметром $D=5,5$ мм:

Шайба 7019-0211 ГОСТ 12219—66

(Измененная редакция, Изм. № 1, 2).

2. Материал — сталь марки 35 по ГОСТ 1050—74. Допускается замена на стали других марок с механическими свойствами не ниже, чем у стали марки 35.

3. Неуказанные предельные отклонения размеров: $h14$,

$$\pm \frac{t_2}{2}.$$

(Измененная редакция, Изм. № 2).

4. Резьба метрическая по ГОСТ 24705—81. После допуска резьбы — 6H по ГОСТ 16093—81.

(Измененная редакция, Изм. № 1, 2).

4а. Размеры фасок для резьбы — по ГОСТ 10549—80.

(Введен дополнительно, Изм. № 1).

5. Покрытие — Хим. Окс. прм. (обозначение покрытия — по ГОСТ 9.306—85).

(Измененная редакция, Изм. № 1).

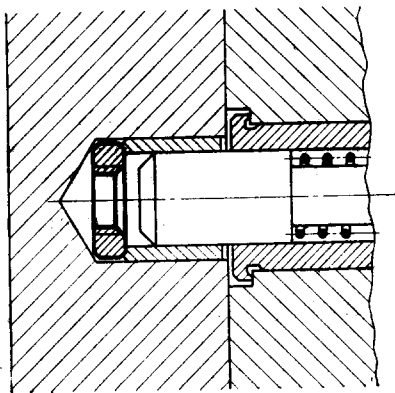
6. Маркировать партию деталей одного типоразмера на таре или упаковке с указанием условного обозначения.

(Измененная редакция, Изм. № 2).

7. Пример применения резьбовой шайбы указан в приложении.

(Введен дополнительно, Изм. № 2).

**ПРИМЕР ПРИМЕНЕНИЯ РЕЗЬБОВОЙ
ШАЙБЫ**



ИНФОРМАЦИОННЫЕ ДАННЫЕ

1. РАЗРАБОТАН И ВНЕСЕН Министерством тяжелого, энергетического и транспортного машиностроения СССР

Министерством станкостроительной и инструментальной промышленности СССР

РАЗРАБОТЧИКИ

В. В. Андреев; В. Н. Дзегиленок, канд. техн. наук; В. А. Петрова; К. И. Сокольский; А. З. Старосельский (руководитель темы); А. В. Хренова; В. М. Шарков

2. УТВЕРЖДЕН И ВВЕДЕН В ДЕЙСТВИЕ Постановлением Комитета стандартов, мер и измерительных приборов при Совете Министров СССР от 10.08.66 № 942

3. Срок проверки — 1993 г. Периодичность проверки — 5 лет

4. Взамен МН 388—60

5. ССЫЛОЧНЫЕ НОРМАТИВНО-ТЕХНИЧЕСКИЕ ДОКУМЕНТЫ

Обозначение НТД, на который дана ссылка	Номер пункта
ГОСТ 9.306—85)	5
ГОСТ 1050—74	2
ГОСТ 16093—81	4
ГОСТ 24705—81	4

6. ПЕРЕИЗДАНИЕ (июль 1990 г.) с ИЗМЕНЕНИЯМИ № 1, 2, утвержденными в июне 1980 г., марте 1988 г. (ИУС 9—80, 6—88)

7. Проверен в 1988 г. Снято ограничение срока действия (Постановление Государственного комитета СССР по стандартам от 17.03.88 № 587)

СОДЕРЖАНИЕ

ГОСТ 12189—66	Приспособления станочные. Кулачки эксцентриковые. Конструкция	1	4
ГОСТ 12190—66	Приспособления станочные. Кулачки эксцентриковые сдвоенные. Конструкция	5	4
ГОСТ 12191—66	Приспособления станочные. Кулачки эксцентриковые вильчатые. Конструкция	9	4
ГОСТ 12192—66	Приспособления станочные. Кулачки эксцентриковые торцовые двусторонние. Конструкция	13	4
ГОСТ 12193—66	Приспособления станочные. Призмы подвижные. Конструкция	17	6
ГОСТ 12194—66	Приспособления станочные. Призмы установочные. Конструкция	23	6
ГОСТ 12195—66	Приспособления станочные. Призмы опорные. Конструкция	29	6
ГОСТ 12196—66	Приспособления станочные. Призмы неподвижные. Конструкция	35	6
ГОСТ 12197—66	Приспособления станочные. Призмы с боковым креплением. Конструкция	41	6
ГОСТ 12198—66	Приспособления станочные. Колодки направляющие. Конструкция	47	6
ГОСТ 12199—66	Приспособления станочные. Винты с канавкой для пружин растяжения. Конструкция	53	4
ГОСТ 12200—66	Приспособления станочные. Винты с отверстием для пружин растяжения. Конструкция	57	4
ГОСТ 12201—66	Приспособления станочные. Болты быстросъемные к станочным пазам. Конструкция	61	5
ГОСТ 12202—66	Приспособления станочные. Пробки резьбовые. Конструкция	66	5
ГОСТ 12203—66	Приспособления станочные. Гайки круглые глухие. Конструкция	71	5
ГОСТ 12204—72	Приспособления станочные. Ножки высокие. Конструкция	76	5
ГОСТ 12205—66	Приспособления станочные. Ножки низкие. Конструкция	81	4
ГОСТ 12206—66	Приспособления станочные. Хвостовики посадочные. Конструкция	85	4
ГОСТ 12207—79	Штифты цилиндрические с внутренней резьбой. Технические условия	89	2
ГОСТ 12208—66	Приспособления станочные. Шпонки призматические скользящие сборные. Конструкция	96	11
ГОСТ 12209—66	Приспособления станочные. Пальцы установочные цилиндрические постоянные. Конструкция	107	4
ГОСТ 12210—66	Приспособления станочные. Пальцы установочные срезающие постоянные. Конструкция	111	5

4	ГОСТ 12211—66	Приспособления станочные. Пальцы установочные цилиндрические сменные. Конструкция	116
5	ГОСТ 12212—66	Приспособления станочные. Пальцы установочные сре- занные сменные. Конструкция	120
6	ГОСТ 12213—66	Приспособления станочные. Штыри установочные. Кон- струкция	125
5	ГОСТ 12214—66	Приспособления станочные. Втулки с буртиком для фиксаторов и установочных пальцев. Конструкция	131
4	ГОСТ 12215—66	Приспособления станочные. Втулки для фиксаторов и установочных пальцев. Конструкция	136
4	ГОСТ 12216—66	Приспособления станочные. Опоры шаровые. Кон- струкция	140
4	ГОСТ 12217—66	Приспособления станочные. Пробки для смазочных от- верстий. Конструкция	144
4	ГОСТ 12218—66	Приспособления станочные. Шайбы увеличенные. Кон- струкция	148
5	ГОСТ 12219—66	Приспособления станочные. Шайбы резьбовые. Кон- струкция	152

Приспособления станочные

ДЕТАЛИ И УЗЛЫ

**ГОСТ 12189-66—ГОСТ 12203-66,
ГОСТ 12204—72, ГОСТ 12205—66,
ГОСТ 12206—66, ГОСТ 12207—79
(ИСО 8733—86 и ИСО 8735—87),
ГОСТ 12208-66—ГОСТ 12219-66**

(Часть первая)

Редактор Т. С. Шеко

Технический редактор В. Н. Прусакова

Корректор В. М. Смирнова

Сдано в наб. 28.12.89

Бумага типографская № 2

10,0 усл. печ. л.

10,13 усл. кр.-отт.,

Подп. в печ. 13.11.90

Гарнитура литературная.

9,52 уч.-изд. л.

Тир. 6000

Формат 60×90^{1/16}.

Печать высокая

Цена 1 р. 90 к.

Ордена «Знак Почета» Издательство стандартов, 123557, Москва, ГСП, Новопресненский пер., 3
Тип. «Московский печатник». Москва, Лялин пер., 6 Зак. 1755

Величина	Единица		
	Наименование	Обозначение	
		международное	русское

ОСНОВНЫЕ ЕДИНИЦЫ СИ

Длина	метр	m	м
Масса	килограмм	kg	кг
Время	секунда	s	с
Сила электрического тока	ампер	A	А
Термодинамическая температура	кельвин	K	К
Количество вещества	моль	mol	моль
Сила света	кандела	cd	кд

ДОПОЛНИТЕЛЬНЫЕ ЕДИНИЦЫ СИ

Плоский угол	радиан	rad	рад
Телесный угол	стерадиан	sr	ср

ПРОИЗВОДНЫЕ ЕДИНИЦЫ СИ, ИМЕЮЩИЕ СПЕЦИАЛЬНЫЕ НАИМЕНОВАНИЯ

Величина	Единица			Выражение через основные и дополнительные единицы СИ
	Наименование	Обозначение		
		международное	русское	
Частота	герц	Hz	Гц	с^{-1}
Сила	ньютон	N	Н	$\text{м} \cdot \text{кг} \cdot \text{с}^{-2}$
Давление	паскаль	Pa	Па	$\text{м}^{-1} \cdot \text{кг} \cdot \text{с}^{-2}$
Энергия	джоуль	J	Дж	$\text{м}^2 \cdot \text{кг} \cdot \text{с}^{-2}$
Мощность	ватт	W	Вт	$\text{м}^2 \cdot \text{кг} \cdot \text{с}^{-3}$
Количество электричества	кулон	C	Кл	$\text{с} \cdot \text{А}$
Электрическое напряжение	вольт	V	В	$\text{м}^2 \cdot \text{кг} \cdot \text{с}^{-3} \cdot \text{А}^{-1}$
Электрическая емкость	фарад	F	Ф	$\text{м}^{-2} \cdot \text{кг}^{-1} \cdot \text{с}^4 \cdot \text{А}^2$
Электрическое сопротивление	ом	Ω	Ом	$\text{м}^2 \cdot \text{кг} \cdot \text{с}^{-3} \cdot \text{А}^{-2}$
Электрическая проводимость	сименс	S	См	$\text{м}^{-2} \cdot \text{кг}^{-1} \cdot \text{с}^3 \cdot \text{А}^2$
Поток магнитной индукции	вебер	Wb	Вб	$\text{м}^2 \cdot \text{кг} \cdot \text{с}^{-2} \cdot \text{А}^{-1}$
Магнитная индукция	тесла	T	Тл	$\text{кг} \cdot \text{с}^{-2} \cdot \text{А}^{-1}$
Индуктивность	генри	H	Гн	$\text{м}^2 \cdot \text{кг} \cdot \text{с}^{-2} \cdot \text{А}^{-2}$
Световой поток	люмен	lm	лм	кд · ср
Освещенность	люкс	lx	лк	$\text{м}^{-2} \cdot \text{кд} \cdot \text{ср}$
Активность радионуклида	беккерель	Bq	Бк	с^{-1}
Поглощенная доза ионизирующего излучения	грэй	Gy	Гр	$\text{м}^2 \cdot \text{с}^{-2}$
Эквивалентная доза излучения	зиверт	Sv	Зв	$\text{м}^2 \cdot \text{с}^{-2}$